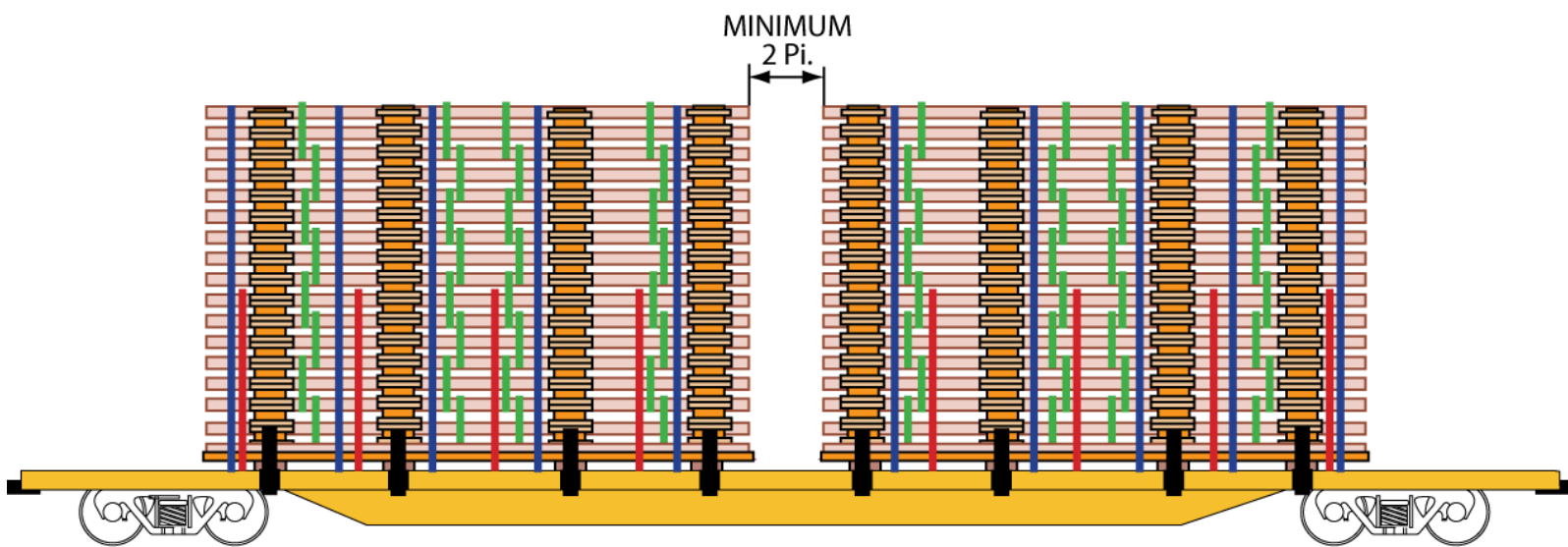
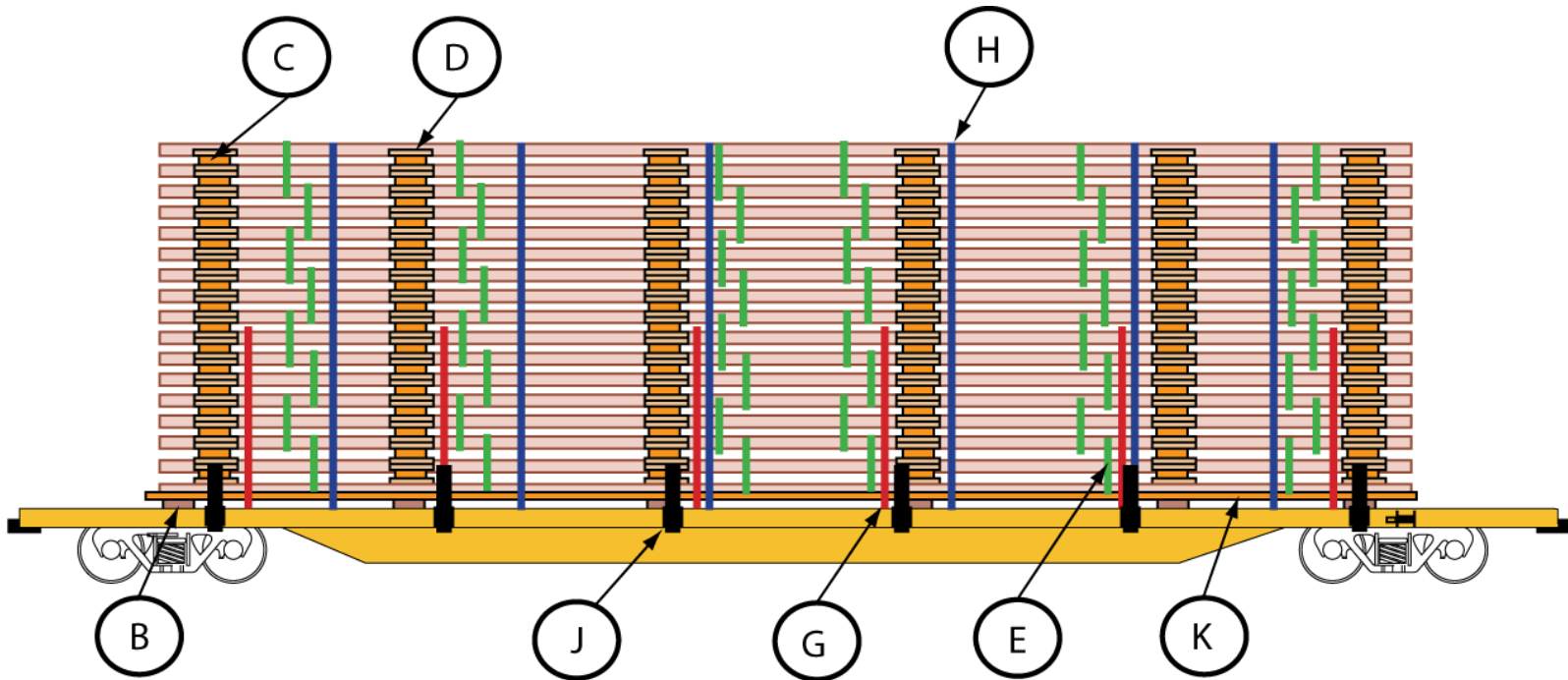


PANNEAUX EN BOIS DE 8PI DE LARGE ET DE LONGUEURS VARIÉES
CHARGÉE SUR DES WAGONS PLATS À ATTELAGE SOUPLE

ACFC 15117
(Révisé-02-2025)



DESSIN 1: CHARGEMENT: 2 PILES



PANNEAUX EN BOIS DE 8PI DE LARGE ET DE LONGUEURS VARIÉES
CHARGÉE SUR DES WAGONS PLATS À ATTELAGE SOUPLE

ACFC 15117 (Suite)

(Révisé-02-2025)

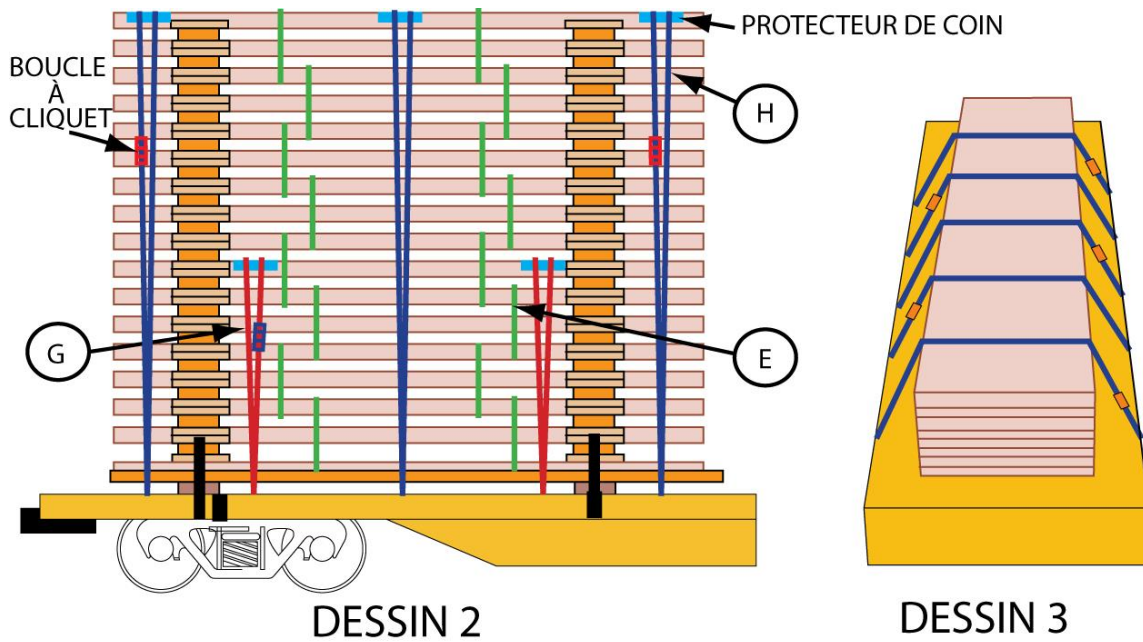
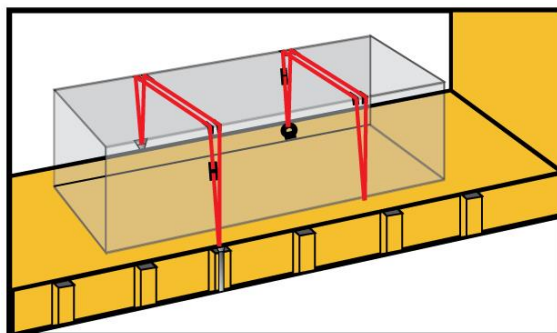
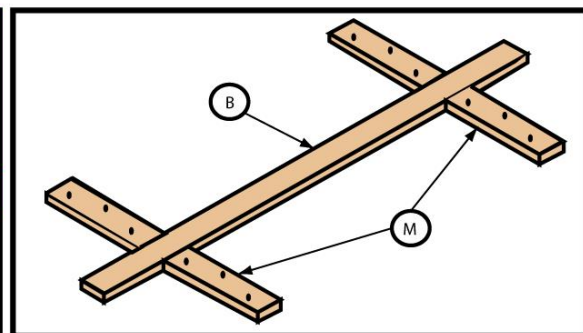


PHOTO 1



MÉTHODE DE DOUBLE
ARRIMAGE
DESSIN 4



DESSIN 5

PANNEAUX EN BOIS DE 8PI DE LARGE ET DE LONGUEURS VARIÉES
CHARGÉE SUR DES WAGONS PLATS À ATTELAGE SOUPLE

ACFC 15117 (Suite)

(Révisé-02-2025)

Arti- cle	Nombre de pièces	Description
A		Vacant
B	2 per paquet de 8pi de long ou moins. Ajouter une pièce pour chaque 10pi additionnels ou moins.	Pièce d'appui au plancher: Pièces en bois de 2po x 4po. Leur longueur doit excéder d'au moins 3po la largeur des paquets de chaque côté mais ne doit pas excéder la paroi extérieure des gaines de rancher. Placer une pièce près des extrémités du paquet espaçant également les autres pièces lorsque requises. Les pièces d'appui doivent être de hauteur égale et libres de taches de pourriture et de nœuds qui les affaiblissent. Clouer chaque pièce au plancher du wagon à l'aide de 4 clous 16D espacés également. La longueur des clous doit excéder d'au moins 2po l'épaisseur de la pièce d'appui.
C	2 per paquet de 8pi de long ou moins. Ajouter une pièce pour chaque 10pi additionnels ou moins.	Séparateurs: Pièces en bois de 2po x 4po. Leur largeur doit excéder leur hauteur. Elles sont d'une seule pièce et leur longueur doit être égale à la largeur du chargement mais doit excéder suffisamment la largeur du chargement pour de permettre l'application de cales (Article D). Lorsque possible placer vis-à-vis les Articles B .
D	4 par séparateur.	Cales: Pièce en bois de 2po x 4in x 6po. Les cales doivent être appuyées sur le côté du paquet en dessus et en dessous des séparateurs (Item C). Placer une pièce perpendiculaire au séparateur tel que montré. Clouer les cales à l'aide de trois clous 16D.
E	2 par paquet de 8pi de long ou moins. Ajouter une pièce pour chaque 10pi additionnels ou moins.	Liens d'unitisation: bandes en acier haute résistance de 1 ¼po x .029po. Des bandes non-métalliques de Type 1A Grade 7 peuvent aussi être utilisées. Les bandes doivent cercler la première, deuxième et troisième couche. L'ensemble de bandes suivant doit cercler les paquets situés sur la troisième, quatrième et cinquième couche. Poursuivre de la même façon jusqu'à ce que le chargement soit entièrement sécurisé. On doit ajouter une bande additionnelle pour chaque couche comprenant un produit revêtu.

PANNEAUX EN BOIS DE 8PI DE LARGE ET DE LONGUEURS VARIÉES
CHARGÉE SUR DES WAGONS PLATS À ATTELAGE SOUPLE

ACFC 15117 (Suite)

(Révisé-02-2025)

Arti- cle	Nombre de pièces	Description
F	2 par paquet de 8pi de long ou moins. Ajouter une bande pour chaque 10pi additionnels ou moins.	Bandes de cerclage des paquets: ce sont des bandes haute résistance de 1 ¼po x .029po. On peut aussi utiliser des bandes non-métalliques approuvés tel qu'indiqué dans "Section 1, General Rule 19". (Non illustré dans les dessins ci-dessus).
G	2 par paquet de 10pi de long ou moins. Ajouter une bande pour chaque 10pi additionnels ou moins.	Bandes d'arrimage: Bandes de polyester de Type 1 Grade 8 approuvées par l'AAR. Placer les bandes tel qu'illustré dans les dessins. Placer une bande sur la moitié inférieure du chargement, de la gaine de rancher ou de l'anneau d'ancrage à la gaine de rancher ou à l'anneau d'ancrage situé de l'autre côté du wagon. La bande doit revenir à l'autre côté du wagon sans se croiser et la joindre en about à l'aide d'une boucle à cliquet. Tendre légèrement les bandes et terminer le chargement. Le chargement terminé, tendre fermement les bandes. Des protecteurs de coin doivent être utilisés sur toutes arêtes acérées. (Méthode à double arrimage. Voir les DESSINS 2 et 4).
G Alt.	2 par paquet de 10pi de long ou moins. Ajouter une bande pour chaque 10pi additionnels ou moins.	Bandes d'arrimage: Bandes de polyester de 4po de large ayant une résistance minimum à la rupture de 20,000lb. Utiliser ces bandes sur les wagons munis de treuils.
H	3 par paquet de 10pi de long ou moins. Ajouter une bande pour chaque 10pi additionnels ou moins.	Bandes d'arrimage: Bandes de polyester de Type 1A, Grade 8 approuvées par l'AAR. Placer les bandes tel qu'illustré dans le dessin. Placer une bande sur le dessus du chargement complet, de la gaine de rancher ou de l'anneau d'ancrage à la gaine de rancher ou à l'anneau d'ancrage situé de l'autre côté du wagon. La bande doit revenir à l'autre côté du wagon sans se croiser et la joindre en about à l'aide d'une boucle à cliquet. Des protecteurs de coin doivent être utilisés sur toutes arêtes acérées. (Méthode à double arrimage. Voir les DESSINS 2 et 4).

PANNEAUX EN BOIS DE 8PI DE LARGE ET DE LONGUEURS VARIÉES
CHARGÉE SUR DES WAGONS PLATS À ATTELAGE SOUPLE

ACFC 15117 (Suite)

(Révisé-02-2025)

Arti- cle	Nombre de pièces	Description
H Alt.	3 par paquet de 10pi de long ou moins. Ajouter une bande pour chaque 10pi additionnels ou moins.	Bandes d'arrimage: Bandes de polyester de 4po de large ayant une résistance minimum à la rupture de 20,000lb. Utiliser ces bandes sur les wagons munis de treuils.
J	2 paires par paquet du dessous de 8pi de long ou moins. Ajouter une paire pour chaque 10pi additionnel ou moins.	Ranchers courts: Pièce en bois de 4po x 5po excédant de 10po le plancher du wagon. Placer une pièce dans les deux premières gaines de rancher à chaque extrémité du wagon puis dans une gaine sur deux de chaque côté du wagon. Un creux situé entre le rancher court et la glissière excédant 2po doit être comblé à l'aide d'une cale.
K	1 de chaque côté du chargement	Glissière: Pièce en bois de 1 ½po x 2 ¼po de longueur égale à la longueur du chargement. Clouer une pièce sur l'article B à l'aide de deux clous 16D. La longueur des glissières doit excéder la distance entre deux pièces d'appui Article B . Les différentes pièces sont mises bout-à-bout et jointes à l'aide de pièces en bois de mêmes dimensions que les glissières et d'un minimum de 36po de long. Clouer à l'aide de deux clous 16D, trois de chaque côté du joint. Les joints doivent être situés entre les pièces d'appui. Placer la glissière parallèle et à ½po du chargement. Si une couche contient du matériel recouvert on doit utiliser des glissières de 2po x 4po.
L	1 par bande d'arrimage	Boucle à cliquet: Boucles approuvés par l'AAR selon le tableau 19.3 des règles générales. Les boucles sont placées alternativement de chaque côté du chargement. (Voir la PHOTO 1 et les DESSINS 2, 3 et 4)

PANNEAUX EN BOIS DE 8PI DE LARGE ET DE LONGUEURS VARIÉES
CHARGÉE SUR DES WAGONS PLATS À ATTELAGE SOUPLE

ACFC 15117 (Suite)

(Révisé-02-2025)

Arti- cle	Nombre de pièces	Description
M	4 pour chaque Article B	Cales de 2po x 6po x 2pi. Placer une pièce à environ 18po des côtés du wagon, deux de chaque côté de l' Article B . Arrimer les pièces au plancher du wagon à l'aide de 3 clous 20-D et clouer chaque cale en biais aux pièces d'appui afin d'assurer le maintien latéral. Voir le DESSIN 5 . Les cales ne sont pas requises si les pièces d'appui (Article B) sont arrimées au plancher du wagon. Non illustré dans le dessin principal.

NOTA:

1. La hauteur du chargement ne doit pas excéder les dimensions indiquées sur la plaque C selon AAR OTLR Section 1 Appendix A.
2. Chaque pile doit être considérée comme un chargement en soi. La façon d'arrimer chaque pile, tel que démontré dans le dessin principal, doit être respectée pour chaque pile. (**Voir le dessin principal**)
3. Le centre de gravité combiné du chargement et du wagon ne doit pas excéder 98po.
4. Toutes les pièces d'un paquet doivent être de longueur égale.
5. Les plus longs paquets doivent être placés dans la partie inférieure du chargement lorsque possible.
6. Tous les paquets doivent avoir des côtés et des extrémités unis.
7. Les paquets situés dans une même couche doivent être d'épaisseur égale.
8. Pile unique: À l'origine, le chargement doit être placé au centre du wagon longitudinalement et latéralement.
9. Différentes piles ou unités peuvent être chargées sur un même wagon à une distance minimale de 2pi l'une de l'autre.
10. Le wagon doit être libre de glace, de neige et de débris avant le chargement.

PANNEAUX EN BOIS DE 8PI DE LARGE ET DE LONGUEURS VARIÉES
CHARGÉE SUR DES WAGONS PLATS À ATTELAGE SOUPLE

ACFC 15117 (Conclusion)

(Révisé-02-2025)

11. Un ou des paquets situés dans une couche peuvent surplomber un ou des paquets situés dans une couche inférieure par un maximum de 3pi à chaque extrémité du chargement. Aucun paquet situé dans toutes couches ne doit surplomber les paquets situés aux extrémités du wagon dans la couche inférieure par plus de 3pi. Lorsque possible, les paquets plus longs doivent être situés dans la partie inférieure du chargement en minimisant le surplomb au maximum.

12. Les bandes de polyester de Type 1A, Grade 8 ne doivent pas être arrimés aux treuils du wagon.

Pour plus de détails voir “The General Rules in Section 1 of the AAR *Open Top Loading Rules Manual*.”